

INFORMACJA TECHNICZNA



SEPERATOR POWIETRZA „SOLARVENT3”

KOD: SPR3



LECHAR

SPECJALIŚCI OD POŁĄCZEŃ

OPIS

Separator powietrza "SOLARVENT3" służy do odpowietrzania instalacji solarnej. Może być montowany bezpośrednio na instalacji solarnej lub na grupie hydraulicznej. Kształt odpowietrznika generuje turbulencje czynnika roboczego instalacji solarnej, co powoduje usunięcie powietrza w nim zawartego. Usunięte z płynu powietrze gromadzi się w górnej części separatora. Powietrze musi zostać z niego usunięte ręcznie, przez zawór z otworem wentylacyjnym, przy użyciu śrubokręta. Odpowietrzanie separatora należy na początku wykonywać codziennie, następnie raz w tygodniu, później raz w miesiącu, a po pełnym wdrożeniu - raz na pół roku. **UWAGA! Separator należy montować tylko w pozycji pionowej!**

CHARAKTERYSTYKA

Przyłącza	samouszczelniające gwintowane (GZ), zgodne z ISO 228/1
Maksymalne ciśnienie robocze	1,6 MPa
Maksymalna temperatura robocza	-20°C ÷ +180°C
Czynnik roboczy	woda, woda + glikol (max.50%)

LECHAR SP. Z O.O.

UL. MODULARNA 6
02-238 WARSZAWA

+48 22 868 67 90

INFO@LECHAR.COM.PL

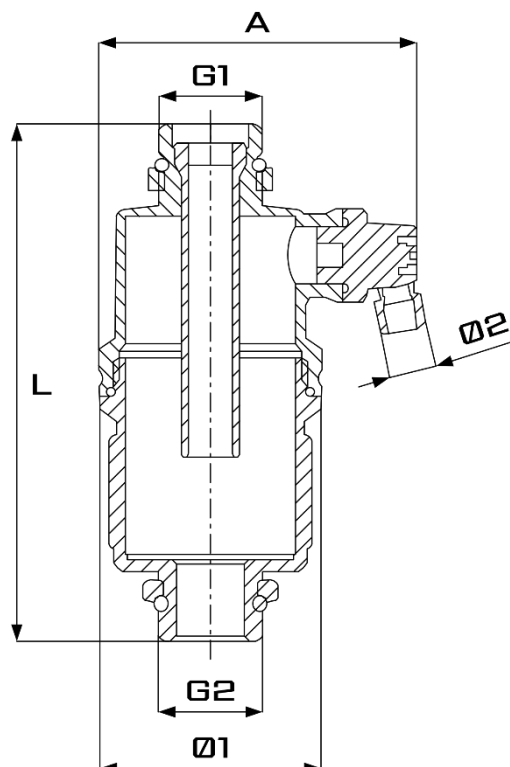
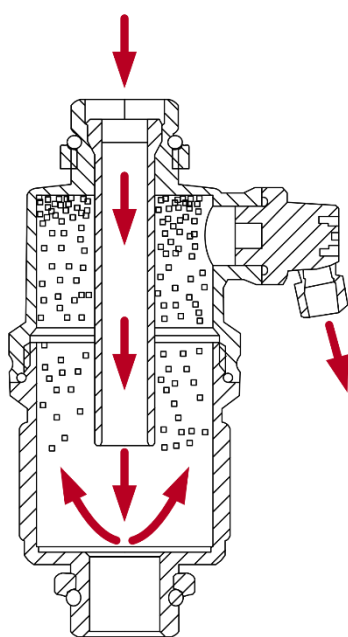
WWW.LECHAR.COM.PL

WYMIARY I BUDOWA

Opis	Materiał
Korpus	Mosiądz CW 617N
Pokrywa	Mosiądz CW 617N
O-ringi	Viton
Elementy plastikowe	Nylon wzmocniony włóknem szklanym

G1	G2	A	L	Ø1	Ø2
3/4"	3/4"	84	136	58	12

* wymiary podane w mm



INSTALACJA

Armaturę zamontowaną na rurociągu należy zabezpieczyć przed uszkodzeniami spowodowanymi:

- udarami i wibracjami występującymi w miejscu zamontowania,
- naprężeniami rurociągów lub wyposażenia (zaleca się instalację na cokole lub w uchwycie, w celu zabezpieczenia przed naporem czynnika roboczego),
- zbyt wysokimi temperaturami czynnika i otoczenia,
- środowiskiem korozyjnym,
- niekorzystnymi warunkami hydraulicznymi (tj. kawitacją, nagłym wzrostem ciśnienia, uderzeniem hydraulicznym).

Po zamontowaniu armatury, rurociąg należy przepłukać, celem usunięcia zanieczyszczeń.

Zastrzega się prawo do wprowadzania ulepszeń i modyfikacji opisanych produktów, a także odnoszących się do nich danych technicznych w dowolnym czasie, bez wcześniejszego uprzedzenia. Odniesieniem są zawsze instrukcje załączone do dostarczanych produktów, niniejszy dokument jest jedynie pomocą, w razie, gdyby instrukcje te okazały się zbyt schematyczne. Ponadto producent nie ponosi odpowiedzialności za stosowanie produktów w sprzeczności z istniejącymi normami. Nasz dział techniczny pozostaje do Państwa dyspozycji w sprawie wszelkich wątpliwości, problemów, wyjaśnień.