



ODPOWIETRZNIK GRZEJNIKOWY AUTOMATYCZNY, KĄTOWY

KOD: 750

LECHAR

SPECJALIŚCI OD POŁĄCZEŃ



OPIS

Służy do usuwania z czynnika grzewczego powietrza oraz gazów, które pojawiły się w grzejniku, w wyniku napełniania instalacji jak i w wyniku parowania oraz hydrolizy cieczy, w procesie ogrzewania czynnika roboczego w kotle, lub w wymienniku ciepła.

CHARAKTERYSTYKA

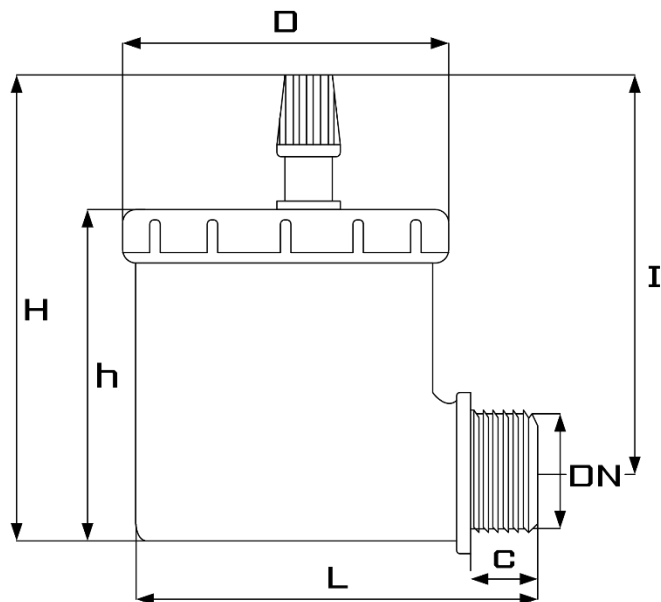
Przyłącza	gwintowane GZ, zgodne z ISO 228/1
Ciśnienie robocze	1,0 MPa
Maksymalna temperatura robocza	+110°C
Wydatek powietrza	5 l/min

WYMIARY I BUDOWA

Opis	Materiał	Opis	Materiał
Korpus	Mosiądz CW 617N nikielowany	Sprężyna	Stal nierdzewna
Pływak	Polipropylen	Korek zabezpieczający	Polipropylen
Uszczelnienie	Guma NBR	Pozostałe części mosiężne	Mosiądz CW 617N

DN	1/2"
D	46
H	67
h	52
L	56
I	58
c	9

*wymiary podane w mm



INSTALACJA

Odpowietzniki należy zamontować we właściwy sposób, tj. muszą być zabezpieczone mechanizmy wewnętrzne, a przed wykonaniem konserwacji lub kontroli, musi istnieć możliwość odłączenia przepływu przez urządzenie.

Armaturę zamontowaną na rurociągu należy zabezpieczyć przed uszkodzeniami spowodowanymi:

- udarami i wibracjami występującymi w miejscu zamontowania,
- naprężeniami rurociągów lub wyposażenia (zaleca się instalację na cokole lub w uchwycie, w celu zabezpieczenia przed naporem czynnika roboczego),
- zbyt wysokimi temperaturami czynnika i otoczenia,
- środowiskiem korozyjnym,
- niekorzystnymi warunkami hydraulicznymi (tj. kawitacją, nagłym wzrostem ciśnienia, uderzeniem hydraulicznym).

Po zamontowaniu armatury, rurociąg należy przepłukać, celem usunięcia zanieczyszczeń.

Zastrzega się prawo do wprowadzania ulepszeń i modyfikacji opisanych produktów, a także odnoszących się do nich danych technicznych w dowolnym czasie, bez wcześniejszego uprzedzenia. Odniesieniem są zawsze instrukcje załączone do dostarczanych produktów, niniejszy dokument jest jedynie pomocą, w razie, gdyby instrukcje te okazały się zbyt schematyczne. Ponadto producent nie ponosi odpowiedzialności za stosowanie produktów w sprzeczności z istniejącymi normami. Nasz dział techniczny pozostaje do Państwa dyspozycji w sprawie wszelkich wątpliwości, problemów, wyjaśnień.