



ZAWÓR PRIORYTETU GWINTOWANY KOD: 12.103

LECHAR

SPECJALIŚCI OD POŁĄCZEŃ



OPIS

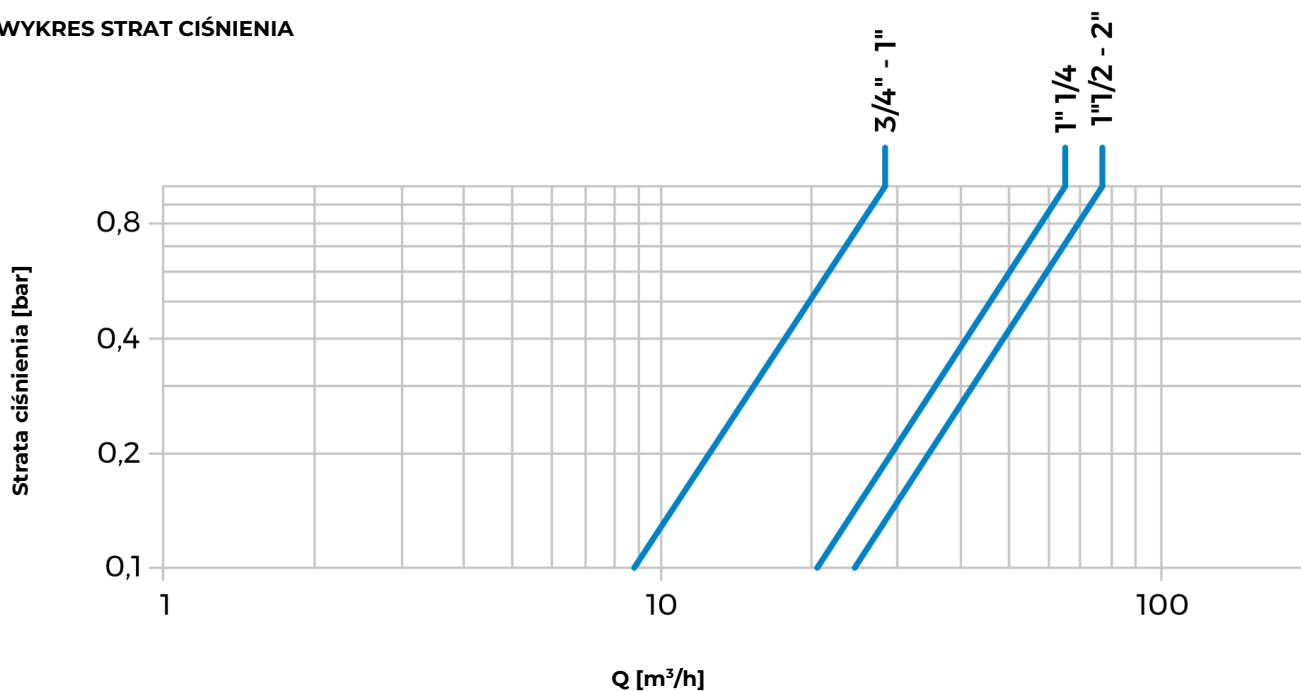
Zawór uniemożliwiający rozchód wody za zaworem, jeśli ciśnienie na wejściu, spadnie poniżej ustalonej na „pilocie podtrzymania” wartości. Stosowany najczęściej za odgałęzieniem przeciwpożarowym – do zabezpieczenia w nim odpowiedniego ciśnienia, poprzez odcięcie wody bytowej. Spełnia wymagania normy PN-EN 1074. Zawór może być montowany w pozycji poziomej, pionowej, a także w pozycjach pośrednich. Posiada atest PZH.



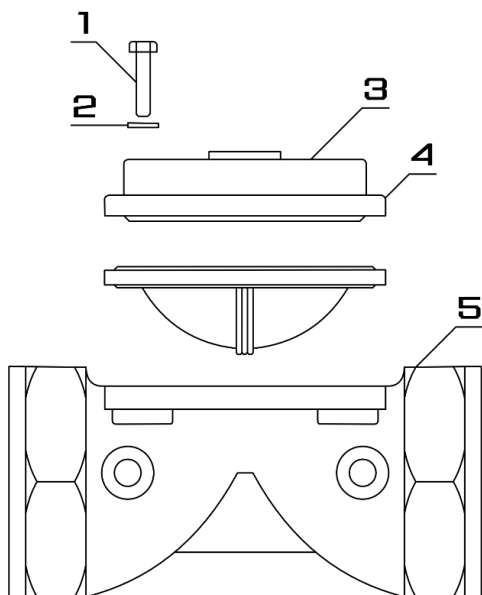
CHARAKTERYSTYKA

Przylączya	gwintowane (GW)
Maksymalne ciśnienie robocze	1,6 MPa
Minimalne ciśnienie zasilające	0,3 MPa
Zakres podtrzymania ciśnienia	standardowo 0,1 MPa ÷ 0,65 MPa, na zamówienie 0,3 MPa ÷ 1,20 MPa
Dokładność ustawienia	+/- 0,03 MPa
Maksymalna temperatura robocza	+0,5°C ÷ +50°C
Czynnik roboczy	woda

WYKRES STRAT CIŚNIENIA

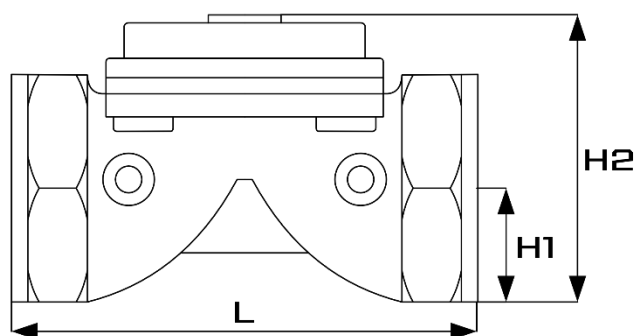


WYMIARY I BUDOWA



Nr	Opis	Materiał
1	Śruby	Stal nierdzewna A2/stal galwanizowana
2	Podkładka	Stal nierdzewna A2/stal galwanizowana
3	Pokrywa	Żeliwo sferoidalne GJS-400 (*)
4	Przepona	EPDM wzmacniany nylonem
5	Korpus	Żeliwo sferoidalne GJS-400 (*)

(*) pokryte antykorozyjną powłoką epoksydową, o grubości min. 300 µm



DN	3/4"	1"	1" 1/4	1" 1/2	2"	2" 1/2
L	184	184	180	180	186	186
H1	32	32	31	31	38	46
H2	94	94	94	94	100	117
Waga [kg]	3,0	2,7	3,1	2,8	3,2	3,8

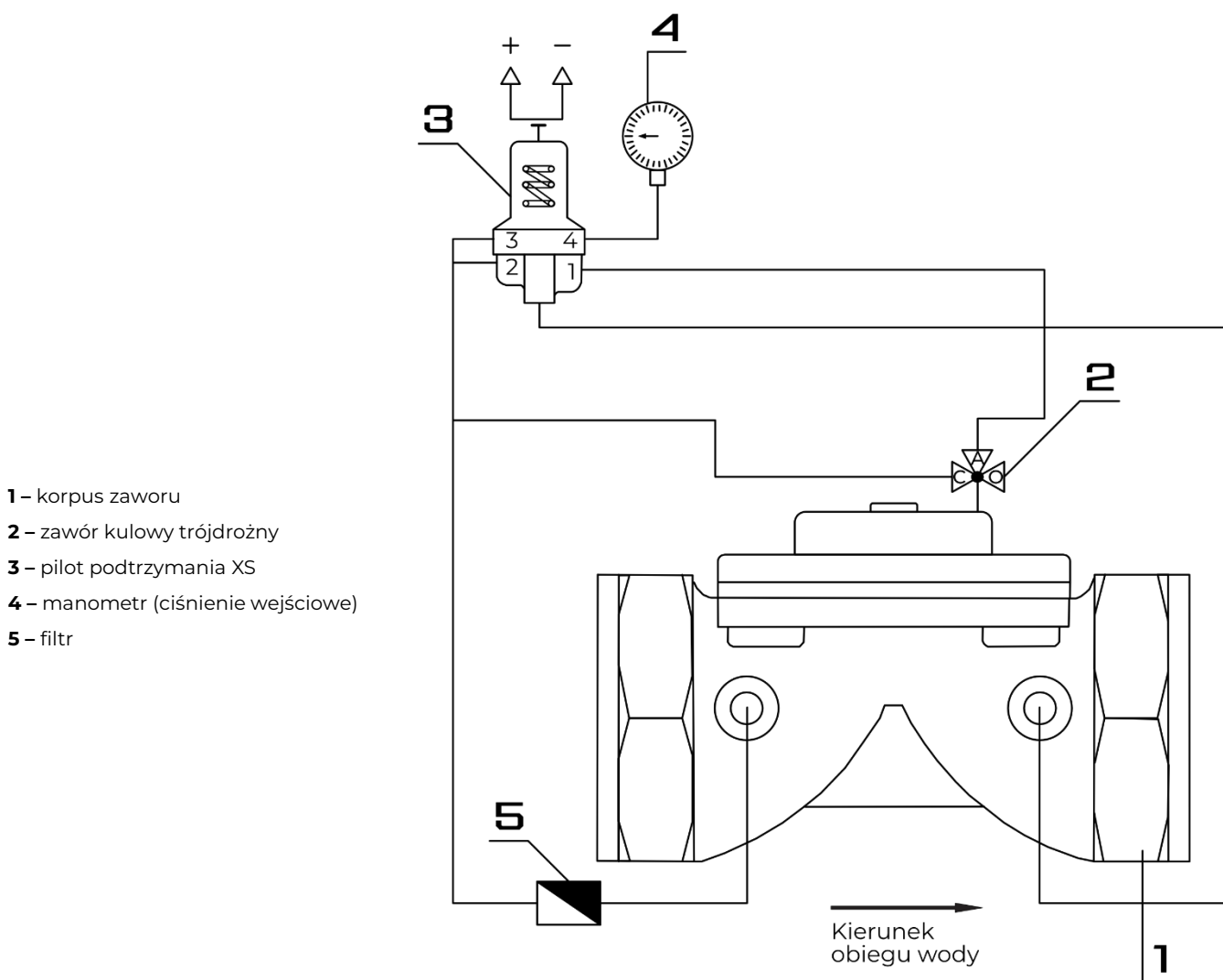
* wymiary podane w mm

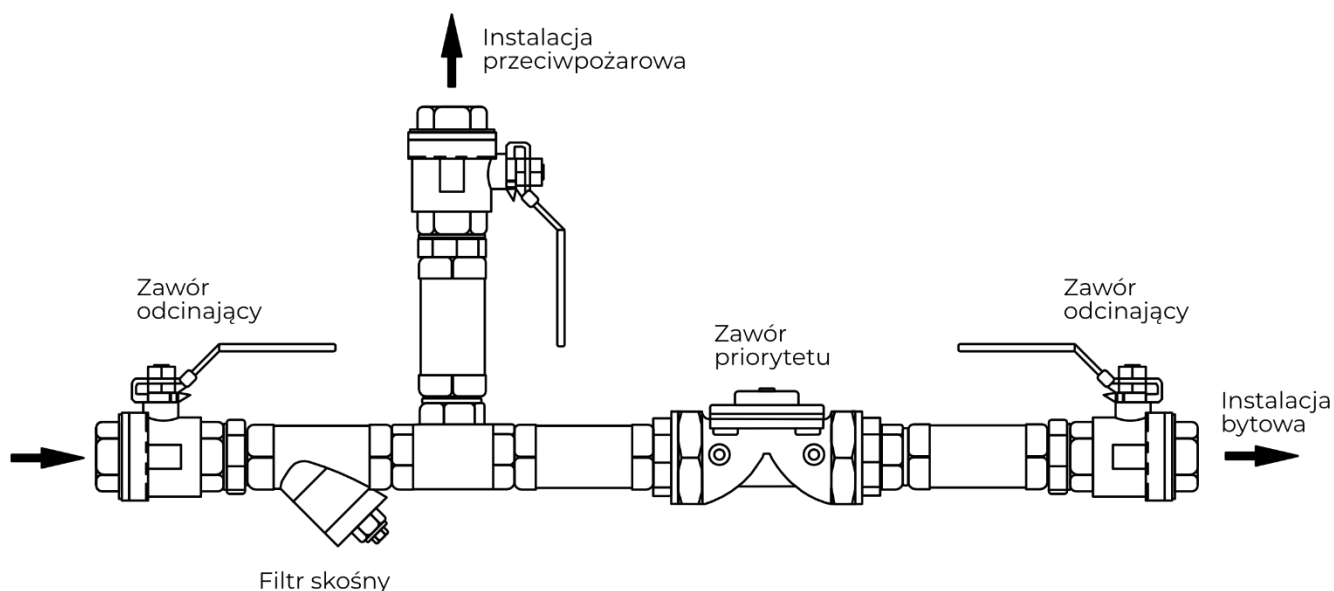
DZIAŁANIE I INSTALACJA

Zawór podtrzymujący ciśnienie (zawór priorytetu) pełni funkcję, realizowaną przez **pilot podtrzymania – XS**.

- **Funkcja podtrzymania** – zawór automatycznie zamknie się (odetnie wodę bytową), gdy ciśnienie zasilania spadnie do wartości ustawionej pilotem podtrzymania - XS. W ten sposób zapewnia on żądane ciśnienie, w odgałęzieniu instalacji p.poż., znajdującej się przed zaworem. Gdy ciśnienie zasilania zwiększy się, zawór ponownie się otworzy, zapewniając wodę bytową.

SCHEMAT OBWODU



PRZYKŁADOWA INSTALACJA

Zawór może być instalowany w pozycji pionowej, poziomej, a także w pozycjach pośrednich.

PRZED INSTALACJĄ

1. Upewnij się, czy dostarczony zawór jest zgodny z zamówieniem.
2. Sprawdź czy zawór jest kompletny i nieuszkodzony mechanicznie.
3. Sprawdź czy gwinty nie zawierają zanieczyszczeń, jeśli tak, należy oczyścić gwinty.
4. Sprawdź czy wszystkie złączki są prawidłowo zainstalowane, i niepęknięte.
5. Jeśli zawór został uderzony ze znaczną siłą, należy dokładnie go sprawdzić, aby wykluczyć uszkodzenia, a w razie potrzeby dokonać wymiany uszkodzonych elementów. Montaż dozwolony jest wyłącznie w przypadku kompletnego i nieuszkodzonego produktu.

INSTALACJA

1. Przygotuj rurociąg, pozostawiając odpowiedni dystans od kolan lub gwintowanych połączeń.
2. Zapewnij prosty odcinek rury przed regulatorem, co najmniej o długości 3 średnic zaworu oraz za regulatorem, co najmniej o długości 5 średnic nominalnych zaworu (zgodnie z normą PN-EN 806-2). W trakcie regulacji należy zapewnić przepływ wody przez zawór.
3. Wyczyść rurociąg, aby uniknąć dostania się odpadków do wnętrza zaworu.
4. Zamontuj zawór zgodnie z kierunkiem przepływu, oznaczonym strzałką na korpusie.
5. Montaż należy przeprowadzić z najwyższą starannością i dbałością o zewnętrzne elementy sterujące, takie jak rurki, kształtki z tworzywa oraz piloty.
6. Nie należy ścisnąć kluczami wolnych przyłączy zaworu. Należy najpierw nakręcić wyrób ręcznie, a następnie za pomocą klucza.
7. Nie należy dokręcać połączeń gwintowanych zaworu na siłę, oraz z użyciem zbyt dużej ilości materiałów uszczelniających. Nadmierne dokręcanie może spowodować pęknięcie korpusu.
8. Sprawdź, czy obwód jest zgodny z przedstawionym na schemacie w niniejszej instrukcji.
9. Nie należy spawać w pobliżu zamontowanego zaworu aby uniknąć uszkodzenia membrany.

REGULACJA CIŚNIENIA PODTRZYMANIA, DLA POTRZEB INSTALACJI PRZECIWOŻAROWEJ**Uwaga! Fabryczne ustawienia zaworów to:**

- Ciśnienie podtrzymania: 2,0 bary.
- Ciśnienie wyjściowe: 4,0 - 4,5 bara.

Jeśli wartości te odpowiadają wymaganiom instalacji, regulacja nie powinna być potrzebna.**Regulacji zaworu dokonuje się przy aktywnym rozbiórze w instalacji bytowej (na płynącej wodzie).**

1. Poluzuj mosiężną nakrętkę zabezpieczającą na pilocie podtrzymania, aby umożliwić regulację śruby.
2. Wkręć stalową śrubę pilota podtrzymania - XS do końca, aby w pełni napiąć jego wewnętrzną sprężynę (pilot jest maksymalnie zamknięty).
3. Zawór trójdrożny ustaw na pozycję AUTO.
4. Zaworem odcinającym zainstalowanym na rurociągu, przed rozgałęzieniem p.poż, należy zdławić ciśnienie do wartości wymaganej dla podtrzymania (z reguły 2 bary – odczyt na manometrze wejściowym).
5. Stopniowo odkręcaj śrubę pilota podtrzymania, dopóki nie będzie słyszalny przepływ wody przez zawór, bądź widoczny wypływ wody np. z otwartego kranu czerpalnego instalacji bytowej.
6. Sprawdź ponownie ciśnienie na manometrze wejściowym. Jeśli różni się od wymaganego, ponownie ustal je zaworem odcinającym jak w punkcie 4.
7. Wyreguluj ponownie śrubą pilota podtrzymania punkt otwarcia/zamknięcia zaworu. Poczekaj aż zawór się ustabilizuje.
8. W fazie rozruchu obecność powietrza w komorze może wpłynąć na właściwe działanie zaworu. W takim wypadku należy odpowietrzyć zawór poniższym sposobem:
 - a. zawór kulowy trójdrożny 2 ustaw w pozycji CLOSE,
 - b. poczekaj aż zawór się w pełni zamknie,
 - c. zawór kulowy trójdrożny 2 ustaw w pozycji OPEN,
 - d. odkręć korek w zaworze trójdrożnym, poczekaj na pełne otwarcie zaworu (zapewnij odpływ gdyż może wypłynąć ok. pół szklanki wody),
 - e. zakręć korek i ustaw zawór trójdrożny 2 w pozycji AUTO,
 - f. jeśli zawór jest nadal zapowietrzony powtórz opisane czynności.

ZMIANA USTAWIENIA CIŚNIENIA PODTRZYMANIA:

1. Jeśli chcesz, aby zawór odcinał wodę bytową, przy wyższym ciśnieniu zasilającym, obracaj śrubą regulacji pilota podtrzymania XS, zgodnie z kierunkiem wskazówek zegara.
2. Jeśli chcesz zmniejszyć nastawę ciśnienia, które odcina wodę bytową, obracaj śrubą regulacji pilota, w przeciwnym kierunku.
3. Po ustawieniu pilota obserwuj manometr i poczekaj chwilę, aż zawór się ustabilizuje. Jeśli zachodzi potrzeba dokonaj dalszej regulacji śrubą pilota podtrzymania – XS.
4. Po zakończonej regulacji, zabezpiecz śrubę, dokręcając mosiężną nakrętkę.

ZALECANE PARAMETRY PRACY

DN	MINIMALNE CIŚNIENIE ROBOCZE [bar]	MAKSYMALNE CIŚNIENIE ROBOCZE [bar]	KV [m ³ /h]
3/4"	0,75	16	28,1
1"	0,75	16	28,1
1"1/4	0,80	16	65,0
1"1/2	1,10	16	77,0
2"	1,20	16	77,0
2"1/2	1,50	16	77,0

UWAGA!

Zgodnie z Rozporządzeniem Ministra Spraw Wewnętrznych i Administracji z dnia 7 czerwca 2010 r. w sprawie ochrony przeciwpożarowej budynków, innych obiektów budowlanych i terenów (Dz. U. nr 109, poz. 719) w § 25 ust. 8 dopuszcza się możliwość przyłączenia do przewodów zasilających instalacji wodociągowej przeciwpożarowej przyborów sanitarnych, pod warunkiem, że w przypadku ich uszkodzenia nie spowoduje to niekontrolowanego wypływu wody z instalacji. Z kolei § 25 ust. 9 mówi, że ewentualny pobór wody do celów przeciwpożarowych o wymaganych parametrach ciśnienia i wydajności powinien być zapewniony niezależnie od stanu pracy innych systemów bądź urządzeń.

Zawory priorytetu są montowane na instalacji bytowej (sanitarnej) zaraz za instalacją p.poż aby zapewnić wymagania Rozporządzenia.

Zastrzega się prawo do wprowadzania ulepszeń i modyfikacji opisanych produktów, a także odnoszących się do nich danych technicznych w dowolnym czasie, bez wcześniejszego uprzedzenia. Odniesieniem są zawsze instrukcje załączone do dostarczanych produktów, niniejszy dokument jest jedynie pomocą, w razie, gdyby instrukcje te okazały się zbyt schematyczne. Ponadto producent nie ponosi odpowiedzialności za stosowanie produktów w sprzeczności z istniejącymi normami. Nasz dział techniczny pozostaje do Państwa dyspozycji w sprawie wszelkich wątpliwości, problemów, wyjaśnień.