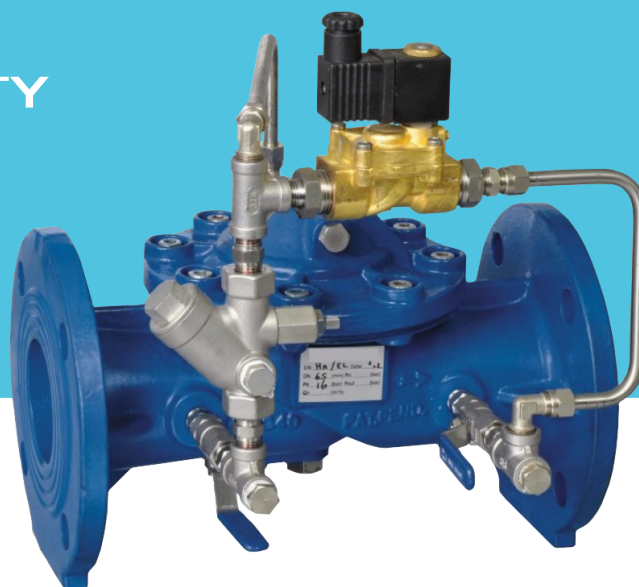




ELEKTROZAWÓR KOŁNIERZOWY, MEMBRANOWY - NORMALNIE ZAMKNIĘTY KOD: 12.104

LECHAR

SPECJALIŚCI OD POŁĄCZEŃ



OPIS

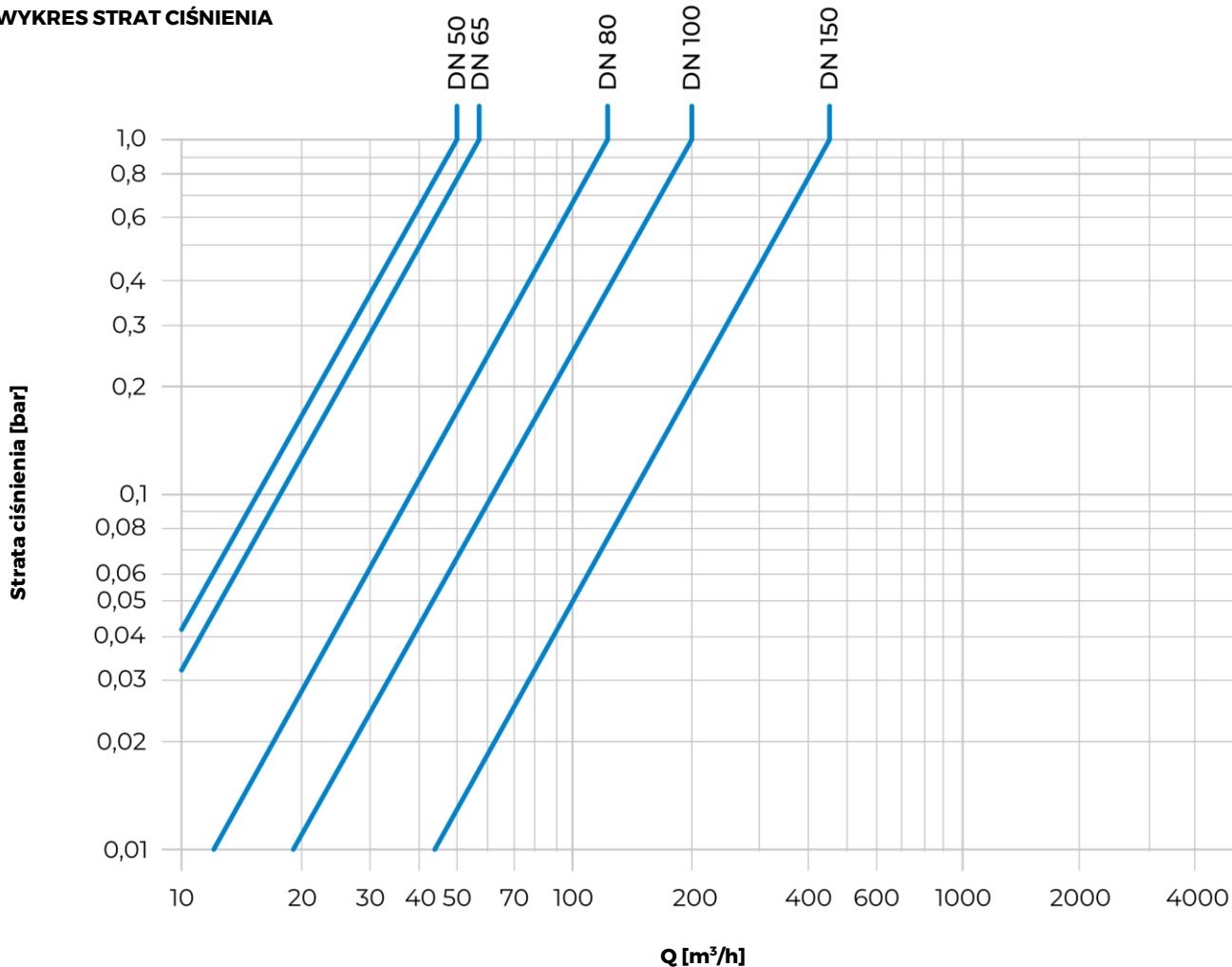
Zawór otwiera się i zamyka w odpowiedzi na sygnały elektryczne czujników przewidzianych do sterowania (np. presostat, termostat, chronostat). Art. 12.104 jest sterowany przez cewkę, która umożliwi przepływ cieczy sterującej w górnej komorze, w celu zamknięcia zaworu głównego lub, alternatywnie, opróżnia komorę górną w celu otwarcia zaworu głównego. Napięcie zasilania cewki – do wyboru 230V lub 24V. Na życzenie dostarczamy wersję „Normalnie Otwarty”. Zawór stosowany jest w pompowniach, sieciach dystrybucyjnych, zakładach petrochemicznych oraz w instalacjach przeciwpożarowych. Spełnia wymagania normy PN-EN 1074-5:2002. Posiada atest PZH.



CHARAKTERYSTYKA

Przyłącza	kołnierzowe PN 16
Ciśnienie zasilające	0,1 MPa ÷ 1,6 MPa
Ciśnienie różnicowe ΔP	wymaga różnicy ciśnień, w zakresie $\Delta P_{\min} < 0,03$ MPa i $P_{\max} < 0,1$ MPa, do prawidłowego działania
Maksymalna temperatura robocza	-10°C ÷ +80°C
Napięcie cewki	do wyboru 230V lub 24V

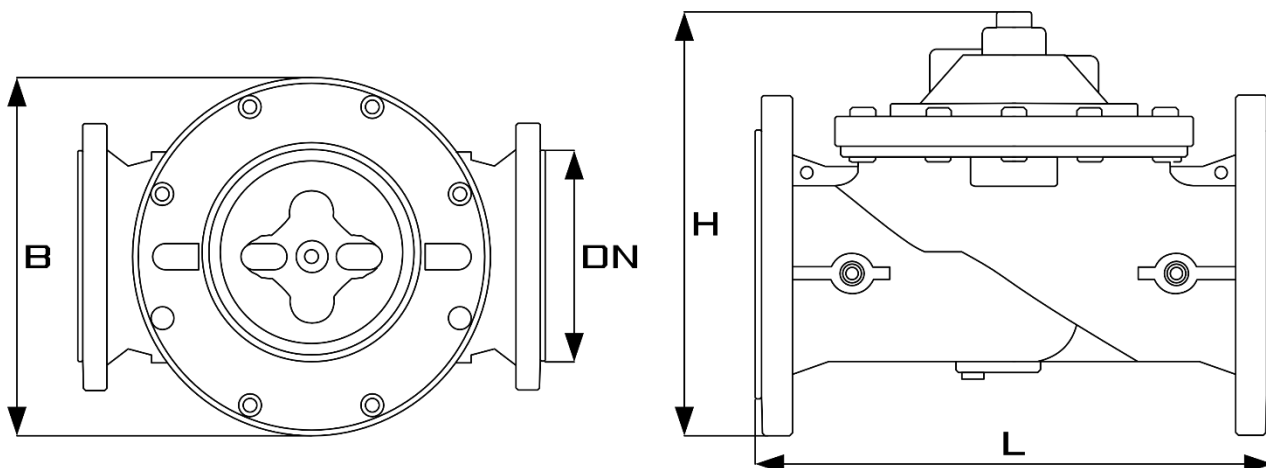
WYKRES STRAT CIŚNIENIA



$$Kv = Q1 \sqrt{m1 / \Delta p}$$

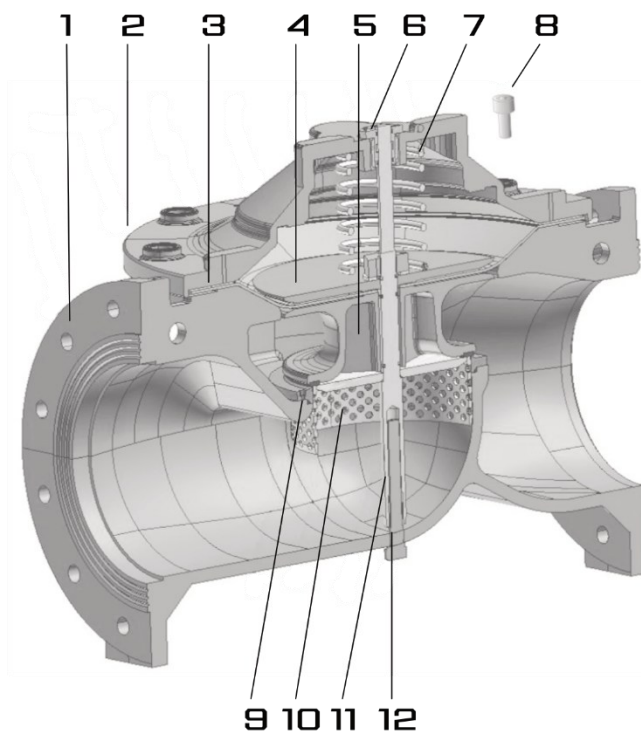
Q1= przepływ [m³/h]; M1= waga objętościowa [kg/dm³]; Δp = strata ciśnienia [bar]

WYMIARY I BUDOWA



DN	50	65	80	100	150
L	230	290	310	350	480
H	220	230	290	310	440
B	165	185	200	235	300
WAGA	17	20	26	35	85

*wymiary podane w mm, waga [kg]

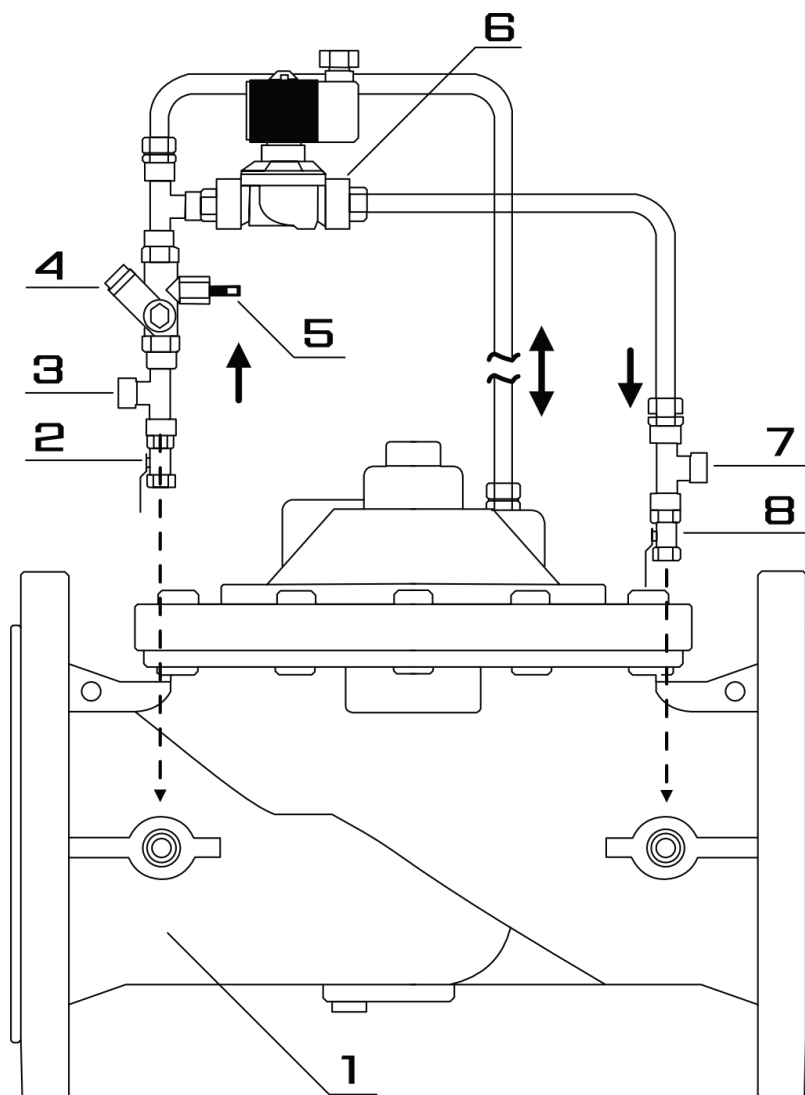


Nr	Opis	Materiał
1	Korpus i pokrywa	Żeliwo sferoidalne GJS-400-15
2	Pokrycie	Warstwa epoksydowa (min. grubość 300 µm)
3	Membrana	EPDM wzmocniony nylonem
4	Górny dysk	Epoksydowana stal lub staliwo
5	Dystans	Epoksydowane staliwo
6	Górna prowadnica	Mosiądz
7	Sprężyna	Stal nierdzewna AISI 304
8	Śruby	Stal nierdzewna A2
9	Siedzisko	Stal nierdzewna AISI 304
10	Ustalacz	AISI 304 / epoksydowane staliwo
11	Trzpień	Stal nierdzewna AISI 304
12	Dolna prowadnica	Stal nierdzewna AISI 304

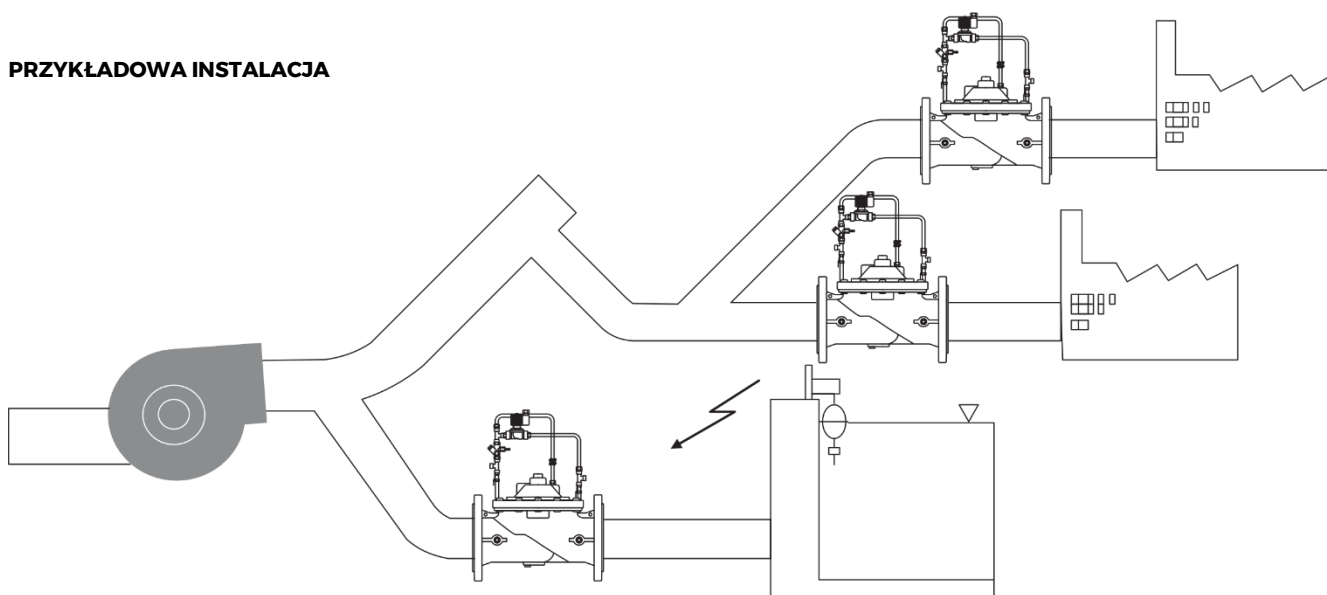
DZIAŁANIE I INSTALACJA

SCHEMAT OBWODU

- 1 - korpus zaworu
- 2 - zawór kulowy wejścia
- 3 - manometr (ciśnienie wejściowe)
- 4 - filtr siatkowy
- 5 - zawór iglicowy
- 6 - elektrozawór
- 7 - manometr (ciśnienie wyjściowe)
- 8 - zawór kulowy wyjścia



PRZYKŁADOWA INSTALACJA



Zawór należy montować w pozycji poziomej. Elektrozawór sterujący musi być w położeniu TRZPIENIEM Z CEWKĄ DO GÓRY.

PRZED INSTALACJĄ

1. Upewnij się, czy dostarczony zawór jest zgodny z zamówieniem.
2. Sprawdź czy zawór jest kompletny i nieuszkodzony mechanicznie.
3. Sprawdź czy wszystkie złączki są prawidłowo zainstalowane, i niepęknięte.
4. Jeśli zawór został uderzony ze znaczną siłą, należy dokładnie go sprawdzić aby wykluczyć uszkodzenia, a w razie potrzeby dokonać wymiany uszkodzonych elementów. Montaż dozwolony jest wyłącznie w przypadku kompletnego i nieuszkodzonego produktu.

WARUNKI ROBOCZE

1. Zawór zamyka się i otwiera hydraulicznie, wykorzystując ciśnienie medium, zgodnie ze stanem elektrozaworu. Jeśli elektrozawór jest zamknięty - zawór jest zamknięty. Elektrozawór jest otwarty - zawór otwarty. Zmiana następuje zgodnie ze zmianą stanu elektrozaworu.
2. Elektrozawór sterowany jest sygnałem elektrycznym, przekazywanym od właściwego czujnika (ciśnienia, prędkości przepływu, poziomu napełnienia zbiornika i innych).
3. Zawór wyposażony jest w zawór iglicowy. Zawór ten steruje czasem reakcji zaworu głównego. Zawór zamyka /otwiera się szybciej lub wolniej, w zależności od stopnia otwarcia zaworu iglicowego. **Zawór iglicowy nie może być całkowicie zamknięty.**

INSTALACJA

1. **Zawór należy montować w pozycji horyzontalnej z cewką i trzpieniem do góry. Jeśli wymagana jest inna pozycja powiadom o tym dostawcę przed zamówieniem.**
2. Przygotuj rurociąg, pozostawiając odpowiedni dystans od kolan.
3. Wyczyść rurociąg, aby uniknąć dostania się odpadków, do wnętrza zaworu.
4. Upewnij się, że przepływ w rurociągu jest zgodny z kierunkiem strzałki na zaworze.
5. Sprawdź, czy jest odpowiednia ilość miejsca, do instalacji zaworu oraz jego regulacji.
6. Zamontuj zawory odcinające.
7. Zainstaluj filtr przed zaworem.
8. Podłącz elektrozawór do źródła zasilania zgodnie z wymaganiami.
9. Elektrozawór sterujący nie może być narażony na działanie kondensacji

INSTRUKCJA UŻYTKOWANIA

UWAGA! Wszystkie regulacje należy dokonywać przy natężeniu przepływu o wartości zbliżonej do ciśnienia roboczego.

1. Sprawdź, czy obwód jest zgodny z przedstawionym na schemacie w niniejszej instrukcji.
2. Otwórz zawory kulowe 2 i 8, w obwodzie zaworu.
3. Sprawdź ciśnienie wejściowe, powinno mieć powyżej 2 bar.
4. Otwórz zawory odcinające przed i za zaworem.
5. Wypełnij rurociąg wodą, spowoduj otwarcie zaworu poprzez elektrozawór.
6. Zawór wyposażony jest w zawór iglicowy. Zawór iglicowy nie może być zamknięty, powinien być otwarty na ok. 1,5 do 2 obrotów.
7. Przy pierwszym uruchomieniu, komora zaworu głównego, może być zapowietrzona. Aby zawór odpowietrzyć należy:
 - zamknąć zawór kulowy 8,
 - poczekać na zamknięcie zaworu głównego,
 - zamknąć zawór kulowy 2,

- otworzyć zawór kulowy 8 i poczekać na całkowite otwarcie zaworu,
- otworzyć zawór kulowy 2,
- spowodować zmianę ustawienia elektrozaworu i sprawdzić czy zawór główny reaguje prawidłowo.

UWAGA!

Zawór można manualnie ustawić w pozycji otwartej lub zamkniętej za pomocą zaworów kulowych w obwodzie sterującym.

Zawór może być opcjonalnie wyposażony w by-pass z zaworem trójdrożnym do ręcznego sterowania zaworem. Ustawienia:

- Jeśli zawór trójdrożowy jest w pozycji „AUTO”, produkt sterowany jest elektrozaworem.
- Pozycja „CLOSE” - zawór główny jest zamykany siłą medium na wejściu.
- Pozycja „OPEN” - zawór główny jest otwierany siłą medium na wejściu.

Powrót do pracy automatycznej sterowanej przez elektrozawór (pilot na obwodzie), nastąpi po przełączeniu zaworu trójdrożowego w pozycje „AUTO”.

CHARAKTERYSTYKA MATERIAŁOWA

Zawór zbudowany jest na korpusie grzybkowym, o wysokich parametrach hydrodynamicznych, bez kieszeni stagnacyjnych (kształt stożkowy powodujący niskie straty ciśnienia).

Zawór zabezpieczony jest powłoką antykorozyjną, z proszków epoksydowych, o minimalnej grubości powłoki 300 mikronów.

Uszczelnienie siedziska, trzpień oraz sprężyna zwrotna, wykonane są ze stali nierdzewnej, w celu redukcji ryzyka kawitacji, a dysk uszczelniający powinien być w całości prowadzony i niezależny od gniazda uszczelnienia.

ROZWIĄZYWANIE PROBLEMÓW - ZALECAMY KONTAKT Z SERWISEM

Problem	Możliwa przyczyna usterki	Rozwiązanie
Niestabilna praca zaworu	Powietrze w obwodzie sterowania	Ostrożnie odkręcić nakrętkę najwyższej złączki obwodu, o około dwa obroty, umożliwiając odpowietrzenie obwodu. Po wykonaniu tej czynności ponownie zablokować nakrętkę.
Zawór główny nie otwiera się	Brak poboru wody	Spowodować przepływ wody w instalacji.
	Zawór kulowy (2) jest zamknięty	Otworzyć zawory kulowe, w obwodzie sterowania.
	Zawór iglicowy jest zanieczyszczony	Oczyścić zawór iglicowy.
	Zastosowany czujnik sterowania elektrozaworem nie działa	Sprawdź czy czujnik zamykający/otwierający obwód elektrozaworu jest sprawny i prawidłowo ustawiony.

Problem	Możliwa przyczyna usterki	Rozwiązanie
Zawór nie zamyka się całkowicie	Zawór kulowy (8) jest zamknięty	Otworzyć zawory kulowe, w obwodzie sterującym.
	Zawór iglicowy jest zamknięty	Zamknąć i otworzyć zawór iglicowy na min. 1,5 obrotu.
	Filtr jest zanieczyszczony	Oczyścić filtr.
	Elektrozawór (pilot) sterujący jest zanieczyszczony i nie domyka się	Oczyścić membranę elektrozaworu sterującego z zanieczyszczeń.

KONSERWACJA

W normalnych warunkach eksploatacji należy bezwzględnie (pod rygorem utraty 12 miesięcznej gwarancji):

1. Minimum raz w roku, sprawdzić zawór pod względem sprawności działania. Oczyścić filtr przed zaworem, filtr w przewodzie sterującym czyścić w zależności od zanieczyszczenia, tak często jak jest to wymagane.
2. Co 2-4 lata wezwać autoryzowany serwis.

Wszystkie zawory regulacyjne są w pełni kontrolowane i testowane na stanowiskach ciśnieniowych, przed opuszczeniem fabryki.

Zastrzega się prawo do wprowadzania ulepszeń i modyfikacji opisanych produktów, a także odnoszących się do nich danych technicznych w dowolnym czasie, bez wcześniejszego uprzedzenia. Odniesieniem są zawsze instrukcje załączane do dostarczanych produktów, niniejszy dokument jest jedynie pomocą, w razie, gdyby instrukcje te okazały się zbyt schematyczne. Ponadto producent nie ponosi odpowiedzialności za stosowanie produktów w sprzeczności z istniejącymi normami. Nasz dział techniczny pozostaje do Państwa dyspozycji w sprawie wszelkich wątpliwości, problemów, wyjaśnień.