

INFORMACJA TECHNICZNA



FILTR OSADNIKOWY SKOŚNY

KOD: 50

LECHAR

SPECJALIŚCI OD POŁĄCZEŃ



OPIS

Stosowany jest do odfiltrowywania z czynnika roboczego zanieczyszczeń pochodzenia mechanicznego i biologicznego, które następnie zbierają się w osadniku filtra umożliwiającym usunięcie ich na zewnątrz instalacji. Posiada atest PZH.



CHARAKTERYSTYKA

Przyłącza	gwintowane (GW), zgodne z ISO 228/1
Średnica otworów wkładu filtracyjnego	300 µm
Maksymalne ciśnienie	1,6 MPa (1/2" – 2"); 1,0 MPa (2"1/2 – 3")
Maksymalna temperatura robocza	-10°C ÷ +90°C
Czynnik roboczy	woda, powietrze, olej

LECHAR SP. Z O.O.

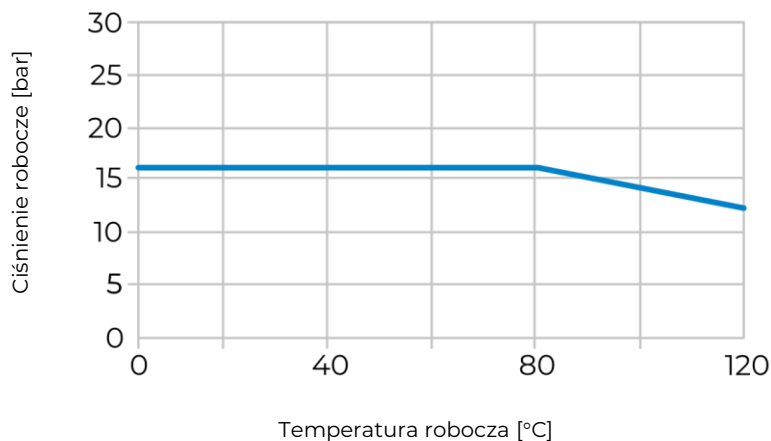
UL. MODULARNA 6
02-238 WARSZAWA

+48 22 868 67 90

INFO@LECHAR.COM.PL

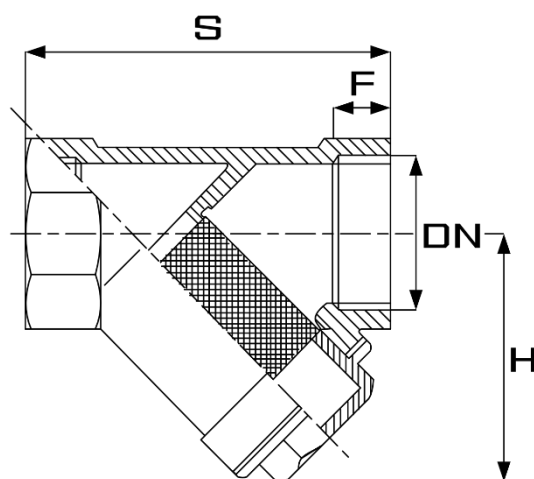
WWW.LECHAR.COM.PL

Wykres zależności ciśnienia roboczego, od temperatury



WYMIARY I BUDOWA

Opis	Materiał
Korpus	Mosiądz CW 617N
Korek osadnika	Mosiądz CW 617N
Kosz filtracyjny	Stal nierdzewna
Uszczelnienie korka	Fibra



DN	1/2"	3/4"	1"	1"1/4	1"1/2	2"	2"1/2	3"
F	11	12,5	15	16	17	18	21	22
S	56	68	75	96	105	125	133	170
H	39	46	50	65	73	89	99	132
Waga	140	200	280	560	680	1330	2100	2920
KV	4,6	7,8	11,2	16,1	22,5	27	32	57

* wymiary podane w mm, waga [g], Kv [m³/h]

INSTALACJA

Armaturę zamontowaną na rurociągu należy zabezpieczyć przed uszkodzeniami spowodowanymi:

- udarami i wibracjami występującymi w miejscu zamontowania,
- naprężeniami rurociągów lub wyposażenia (zaleca się instalację na cokole lub w uchwycie, w celu zabezpieczenia przed naporem czynnika roboczego),

- zbyt wysokimi temperaturami czynnika i otoczenia,
- środowiskiem korozyjnym,
- niekorzystnymi warunkami hydraulicznymi (tj. kawitacją, nagłym wzrostem ciśnienia, uderzeniem hydraulicznym).

Po zamontowaniu armatury, rurociąg należy przepłukać, celem usunięcia zanieczyszczeń.

Zastrzega się prawo do wprowadzania ulepszeń i modyfikacji opisanych produktów, a także odnoszących się do nich danych technicznych w dowolnym czasie, bez wcześniejszego uprzedzenia. Odniesieniem są zawsze instrukcje załączane do dostarczanych produktów, niniejszy dokument jest jedynie pomocą, w razie, gdyby instrukcje te okazały się zbyt schematyczne. Ponadto producent nie ponosi odpowiedzialności za stosowanie produktów w sprzeczności z istniejącymi normami. Nasz dział techniczny pozostaje do Państwa dyspozycji w sprawie wszelkich wątpliwości, problemów, wyjaśnień.