



PRZEPUSTNICA MIĘDZYKOŁNIERZOWA TYPU „WAFER” - MODEL B KOD: K9.2220



LECHAR

SPECJALIŚCI OD POŁĄCZEŃ

OPIS

Stosowane powszechnie w instalacjach sanitarnych, HVAC i przemysłowych, w celu odcięcia medium. Otwarcie lub zamknięcie zaworu odbywa się przez obrót dźwigni o 90 stopni. Zawór znajduje się w pozycji otwartej, gdy rękojeść jest ustawiona wzdłuż przyłączy zaworu i rurociągu. Zawór znajduje się w pozycji zamkniętej, gdy rękojeść jest ustawiona prostopadle do przyłączy i rurociągu. Dopuszczalne jest częściowe otwarcie zaworu. Użyć zapadki w rękojeści w celu zablokowania wybranego położenia. Przepustnica zabezpieczona została przed korozją, powłoką z żywicy epoksydowej. Posiada atest PZH.

- Uniwersalne kołnierze PN 10/16.
- Długość zabudowy zgodnie z PN-EN 558-1: szereg 20.
- Wykonanie zgodnie z PN-EN 1074-2.
- Przyłącze do napędu zgodne z ISO 5211.



CHARAKTERYSTYKA

Przyłącza	kołnierzowe PN 10/16, zgodne z PN-EN 1092-2
Maksymalne ciśnienie robocze	1,6 MPa
Maksymalna temperatura robocza	-20°C ÷ +120°C
Czynnik roboczy	woda, czynniki nieagresywne, glikole do 50%

LECHAR SP. Z O.O.

UL. MODULARNA 6
02-238 WARSZAWA

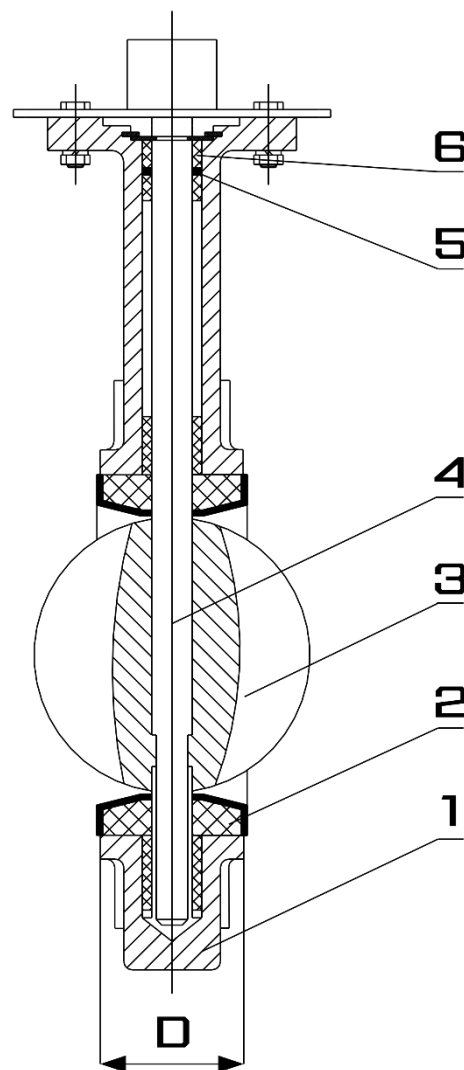
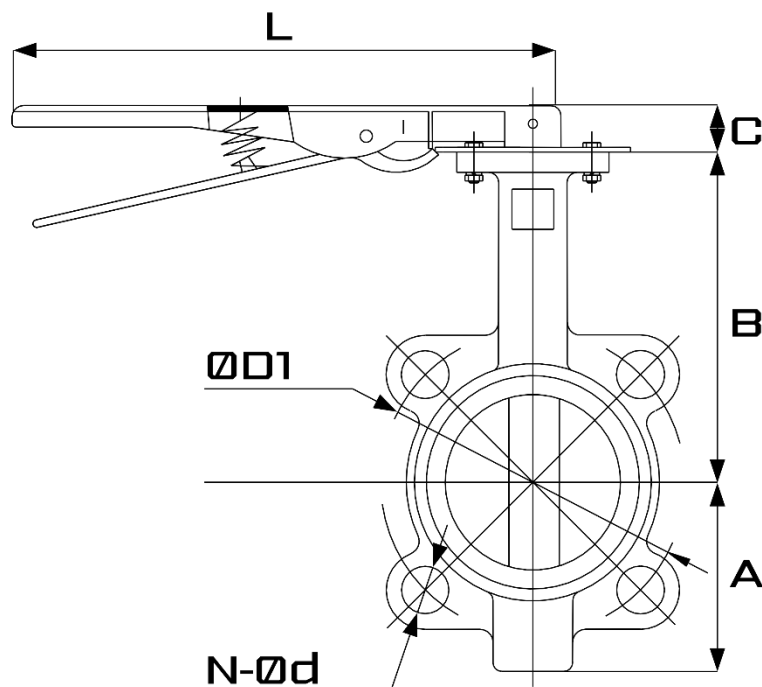
+48 22 868 67 90

INFO@LECHAR.COM.PL

WWW.LECHAR.COM.PL

WYMIARY I BUDOWA

Nr	Opis	Materiał
1	Korpus	Żeliwo sferoidalne GJS-500-7
2	Manszeta	EPDM
3	Dysk	Żeliwo sferoidalne GJS-500-7
4	Trzpień	Stal nierdzewna 1.4005
5	Tuleja	PTFE
6	O-ring	NBR



DN	A	B	C	ØD1	N-Ød	D	L
50	64	127	21	125	4-Ø19	42	216
65	79	133	21	145	4-Ø19	45	216
80	90	143	21	160	4(8)-Ø19	45	216
100	104	164	23	180	4-Ø19	52	238
125	113	176	26	210	4-Ø19	54	257
150	132	190	26	240	4-Ø23	56	257
200	164	232	33	295	4-Ø23	61	354

WSKAZÓWKI INSTALACYJNE

- Przed wyborem armatury należy upewnić się, iż spełnia ona wymagania odnośnie medium, ciśnienia i temperatury.
- Przed instalacją należy oczyścić rurociąg ze wszystkich elementów mogących zakłócić pracę armatury.
- Należy upewnić się, iż końce rurociągów (dopływowy i odpływowy) są ustawione osiowo. Jeśli nie, armatura może nie funkcjonować prawidłowo.
- Przy instalacji na zewnątrz należy zabezpieczyć produkt przed oddziaływaniem czynników atmosferycznych.

MAGAZYNOWANIE I PRZECHOWYWANIE

Należy przestrzegać poniższych zaleceń:

- pomieszczenie magazynowe musi być suche i wentylowane;
- zawór należy przechowywać na półkach lub paletach w celu zabezpieczenia przed zanieczyszczeniem;
- zabezpieczyć przepustnicę przed kurzem - folią plastikową;
- zabezpieczyć przed możliwością mechanicznego uszkodzenia;
- w przypadku długiego okresu przechowywania zawór powinien być częściowo otwarty, a uszczelnienie główne przesmarowane odpowiednim smarem (olejem roślinnym dla uszczelnień EPDM).

MONTAŻ ZAWORU

1. Przed montażem sprawdzić dane na tabliczce zaworu.
2. Przed montażem zaworów sterowanych siłownikami należy sprawdzić ustawienie zderzaków mechanicznych na siłowniku. Wyregulować w razie potrzeby.
3. Zawory mogą być zamontowane na instalacji w dowolnej pozycji, zgodnie ze standardami montażu rurociągów.
4. Czynniki robocze powinny być wolne od zanieczyszczeń stałych mogących uszkodzić powierzchnię dysku lub uszczelnienia głównego.
5. Rury muszą być wolne od naprężeń oraz wyczyszczone strumieniowo z brudu i zanieczyszczeń, które mogłyby uszkodzić dysk i uszczelnienia. Niedopuszczalne jest używanie zaworu jako dźwigni podczas montażu.
6. Należy sprawdzić czy rurociąg jest prawidłowo uziomiony.
7. Podczas spawania rurociągu, zawór musi być usunięty z pomiędzy kołnierzy. Wysoka temperatura może uszkodzić uszczelnienia zaworu.
8. Zawór w montażu musi być ustawiony w pozycji lekko otwartej (uchylonej).
9. Przed dociągnięciem śrub należy zawór całkowicie otworzyć.
10. Śruby dociągać do styku metalicznego kołnierzy i korpusu zaworu. Nie używać żadnych dodatkowych uszczelnień.
11. Zaleca się całkowite otwarcie i zamknięcie przepustnicy co najmniej 1 – 2 razy w roku.

Zastrzega się prawo do wprowadzania ulepszeń i modyfikacji opisanych produktów, a także odnoszących się do nich danych technicznych w dowolnym czasie, bez wcześniejszego uprzedzenia. Odniesieniem są zawsze instrukcje załączane do dostarczanych produktów, niniejszy dokument jest jedynie pomocą, w razie, gdyby instrukcje te okazały się zbyt schematyczne. Ponadto producent nie ponosi odpowiedzialności za stosowanie produktów w sprzeczności z istniejącymi normami. Nasz dział techniczny pozostaje do Państwa dyspozycji w sprawie wszelkich wątpliwości, problemów, wyjaśnień.