



ZASUWA MIĘKKOUSZCZELNIANA, KOŁNIERZOWA, F4 - MODEL A KOD: 20.2220

LECHAR

SPECJALIŚCI OD POŁĄCZEŃ



OPIS

Zasuwy miękkouszczelniane znajdują zastosowanie w instalacjach wodnych. Służą do odcinania przepływu wody w obiektach, pracując dwupołożeniowo - w pozycji całkowicie zamkniętej, bądź całkowicie otwartej. Zasuwy 20.2220 zabezpieczone zostały przed korozją, powłoką z żywicy epoksydowej. Posiadają atest PZH.

- Uniwersalne kołnierze PN 10/16.
- Długość zabudowy F4.
- Wykonanie zgodnie z PN-EN 1074-2.



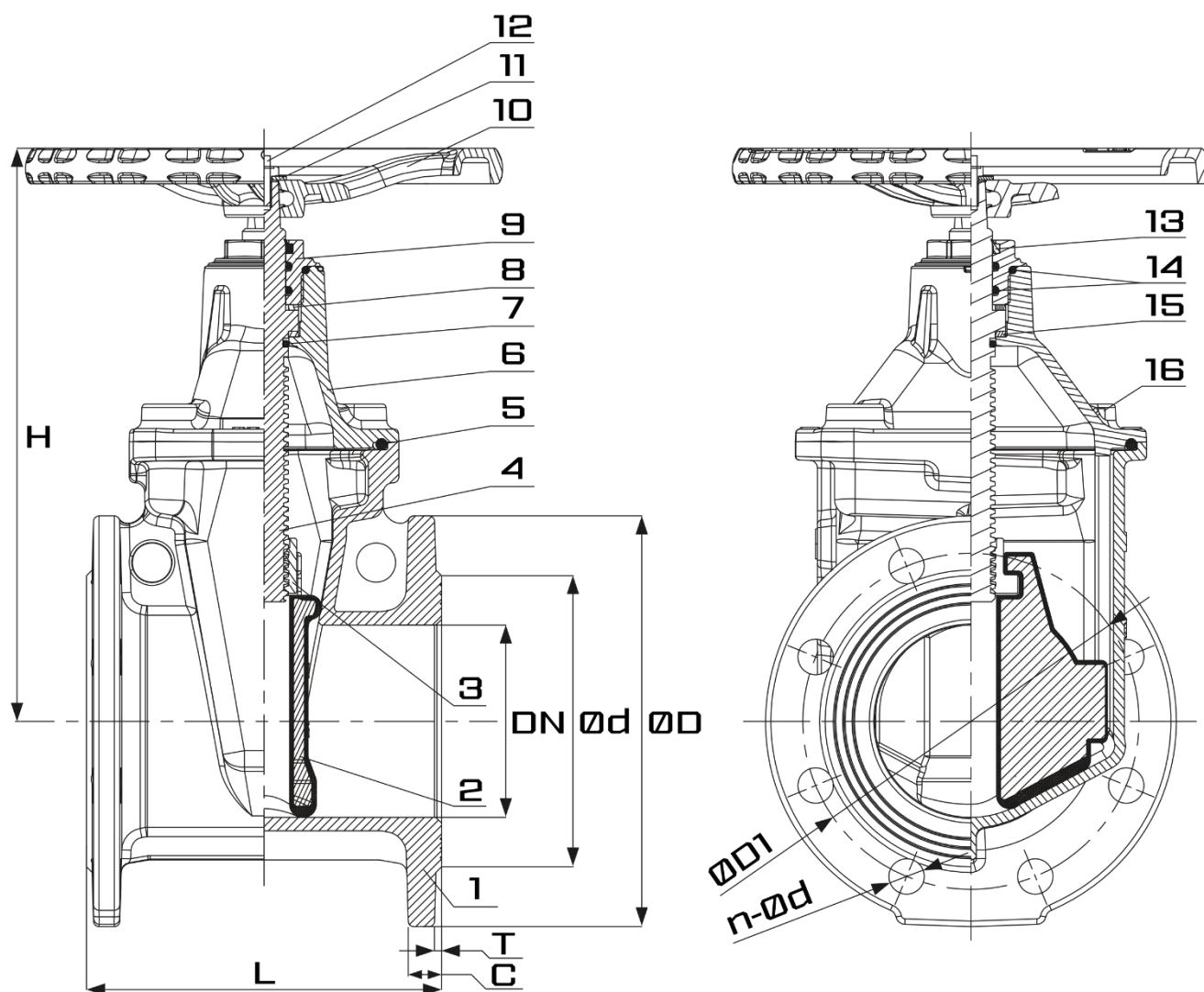
Do zasuw sprzedawane jest osobno kołko ręczne, wykonane z żeliwa sferoidalnego (KOD: 20.K)



CHARAKTERYSTYKA

Przyłącza	kołnierze PN 10/16, zgodnie z PN-EN 1092-2
Maksymalne ciśnienie robocze	1,6 MPa
Maksymalna temperatura robocza	-10°C ÷ +70°C
Czynnik roboczy	woda

WYMIARY I BUDOWA



Nr	Opis	Materiał	Nr	Opis	Materiał
1	Korpus	Żeliwo sferoidalne GJS-450-10	9	Tuleja	Mosiądz
2	Klin	Żeliwo sferoidalne GJS-450-10 + EPDM	10	Kółko ręczne	Żeliwo sferoidalne GJS-450-10
3	Nakrętka klina	Mosiądz	11	Podkładka płaska	Stal węglowa ocynkowana
4	Trzpień	Stal nierdzewna 1.4021	12	Śruba	Stal węglowa ocynkowana
5	Uszczelka pokrywy	EPDM	13	Uszczelnienie	EPDM
6	Pokrywa	Żeliwo sferoidalne GJS-450-10	14	O-ring	NBR
7	O-ring	NBR	15	Podkładka	Mosiądz
8	Podkładka	PTFE	16	Śruba	Stal węglowa ocynkowana

DN	PN	L	H	ØD	ØD1	Ød	C	T	n - Ød
50	10/16	150	216	165	125	99	19	3	4 - Ø19
65	10/16	170	254	185	145	118	19	3	4 - Ø19
80	10/16	180	282	200	160	132	19	3	8 - Ø19
100	10/16	190	307	220	180	156	19	3	8 - Ø19
125	10/16	200	365	250	210	190	19	3	8 - Ø19
150	10/16	210	409	285	240	211	19	3	8 - Ø23

* wymiary podane w mm

WSKAZÓWKI INSTALACYJNE

- Przed wyborem armatury należy upewnić się, iż spełnia ona wymagania odnośnie medium, ciśnienia i temperatury.
- Przed instalacją należy oczyścić rurociąg ze wszystkich elementów mogących zakłócić pracę armatury.
- Należy upewnić się, iż końce rurociągów (dopływowy i odpływowy) są ustawione osiowo. Jeśli nie, armatura może nie funkcjonować prawidłowo.
- Przy instalacji na zewnątrz należy zabezpieczyć produkt przed oddziaływaniem czynników atmosferycznych.

MAGAZYNOWANIE I PRZECHOWYWANIE

Należy przestrzegać poniższych zaleceń:

- pomieszczenie magazynowe musi być suche i wentylowane;
- zawór należy przechowywać na półkach lub paletach w celu zabezpieczenia przed zanieczyszczeniem;
- zabezpieczyć zasuwę przed kurzem - folią plastikową;
- zabezpieczyć przed możliwością mechanicznego uszkodzenia;
- w przypadku długiego okresu przechowywania zawór powinien być częściowo otwarty, a uszczelnienie główne przesmarowane odpowiednim smarem (olejem roślinnym dla uszczelnień EPDM).

MONTAŻ ZAWORU

1. Przed montażem sprawdzić dane na tabliczce zaworu.
2. Przed montażem zaworów sterowanych siłownikami należy sprawdzić ustawienie zderzaków mechanicznych na siłowniku. Wyregulować w razie potrzeby.
3. Zawory mogą być zamontowane w pozycji pionowej bądź poziomej. Montaż trzpieniem w dół, jest zabroniony.
4. Czynnik roboczy powinien być wolny od zanieczyszczeń stałych mogących uszkodzić powierzchnię klina lub uszczelnienia głównego.
5. Rury muszą być wolne od naprężeń oraz wyczyszczone strumieniowo z brudu i zanieczyszczeń, które mogłyby uszkodzić klin i uszczelnienia. Niedopuszczalne jest używanie zaworu jako dźwigni podczas montażu.
6. Podczas spawania rurociągu, zawór musi być usunięty z pomiędzy kołnierzy. Wysoka temperatura może uszkodzić uszczelnienia zaworu.

7. Zawór w montażu musi być ustawiony w pozycji lekko otwartej (uchylonej).
8. Przed dociągnięciem śrub należy zawór całkowicie otworzyć.
9. Śruby dociągać do styku metalicznego kołnierzy i korpusu zaworu. Nie używać żadnych dodatkowych uszczelnień.
10. Zaleca się całkowite otwarcie i zamknięcie zasuw co najmniej 1 – 2 razy w roku.

Zastrzega się prawo do wprowadzania ulepszeń i modyfikacji opisanych produktów, a także odnoszących się do nich danych technicznych w dowolnym czasie, bez wcześniejszego uprzedzenia. Odniesieniem są zawsze instrukcje załączane do dostarczanych produktów, niniejszy dokument jest jedynie pomocą, w razie, gdyby instrukcje te okazały się zbyt schematyczne. Ponadto producent nie ponosi odpowiedzialności za stosowanie produktów w sprzeczności z istniejącymi normami. Nasz dział techniczny pozostaje do Państwa dyspozycji w sprawie wszelkich wątpliwości, problemów, wyjaśnień.