

INFORMACJA TECHNICZNA



KLAPA ZWROTNA MOSIĘŻNA

Art. 993

Opis

Stosowana w instalacjach wodnych, grzewczych i innych, w których płynie nieagresywny czynnik roboczy. Służy do zabezpieczenia przed cofaniem się czynnika roboczego w rurociągu. Może pełnić również funkcję zaworu antyskażeniowego typu EB. Posiada atest PZH.



Charakterystyka

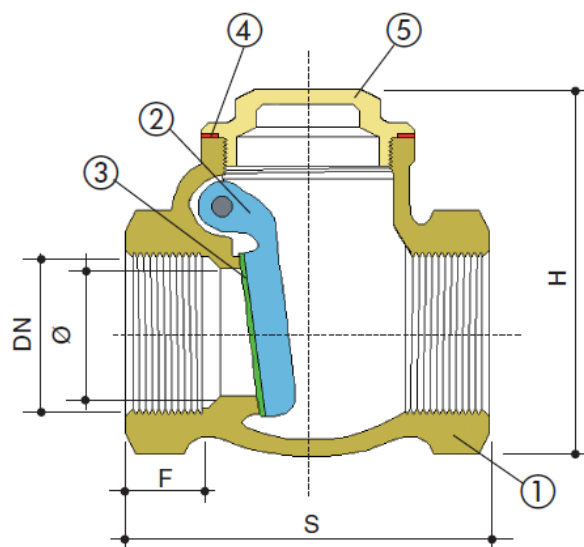
Przyłącza:	gwintowane zgodne z ISO 228/1
Ciśnienie maksymalne:	1,6 MPa (1/2"-1"); 1,0 MPa (1"1/4-2")
Maksymalna temperatura robocza:	0 ÷ +90°C
Czynniki robocze:	woda, woda + 30% roztwór glikolu, olej

Wymiary i budowa

Nr	Opis	Materiał
1,2	Kłapa, korpus	Mosiądz CW 617N
3	Uszczelka	NBR
4	Uszczelka	PTFE
5	Korek	Mosiądz CW 617N

DN	1/2"	3/4"	1"	1"1/4	1"1/2	2"	2"1/2	3"	4"
Ø	15	20	25	33	37	47	55	70	90
F	8	8	10	10	10	11	16	16	20
S	47	53	63	70	88	97	120	135	162
H	51	58	68	78	98	109	130	145	180

* wymiary [mm]



Instalacja

Klapę zwrotną należy zamontować we właściwy sposób, tj. muszą być zabezpieczone mechanizmy wewnętrzne a przed wykonaniem konserwacji lub kontroli musi istnieć możliwość odłączenia przepływu przez urządzenie.

Armaturę zamontowaną na rurociągu należy zabezpieczyć przed uszkodzeniami spowodowanymi:

- udarami i wibracjami występującymi w miejscu zamontowania,
- naprężeniami rurociągów lub wyposażenia (zaleca się instalacji na cokole lub w uchwycie, w celu zabezpieczenia przed naporem czynnika roboczego),
- zbyt wysokimi temperaturami czynnika i otoczenia,
- środowiskiem korozyjnym,
- niekorzystnymi warunkami hydraulicznymi (tj. kawitacją, nagłym wzrostem ciśnienia, uderzeniem hydraulicznym).

Po zamontowaniu armatury, rurociąg należy przepłukać, celem usunięcia zanieczyszczeń.