

## INFORMACJA TECHNICZNA



# KUREK KULOWY GW, ZE SPUSTEM, PRZELOT STANDARDOWY

## Art. 144

### Opis

Spełnia wymagania normy PN-EN 13828. Służy do odcinania przepływu czynnika roboczego w instalacjach wodnych, grzewczych, chłodniczych i sprężonego powietrza.

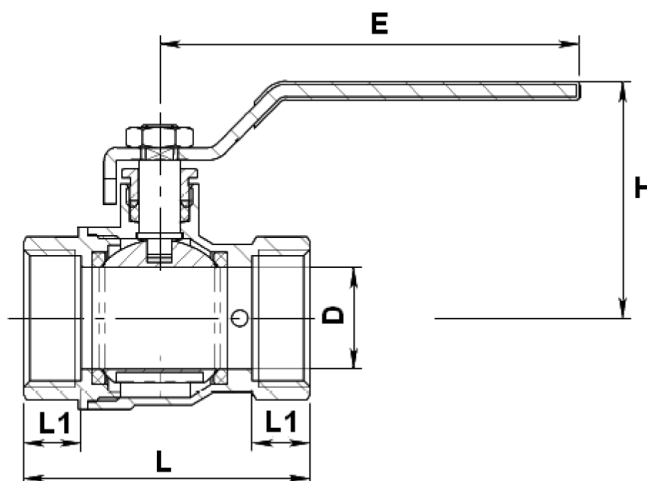


### Charakterystyka

Przyłącza:	gwintowane GW zgodne z ISO 228/1
Ciśnienie maksymalne:	2,5 MPa (1/2"÷1"), 2,0 MPa (1"1/4÷1"1/2), 1,6 MPa (2")
Maksymalna temperatura robocza:	-10°C ÷ +110°C
Czynniki robocze:	Woda, sprężone powietrze, 30% roztwór glikolu

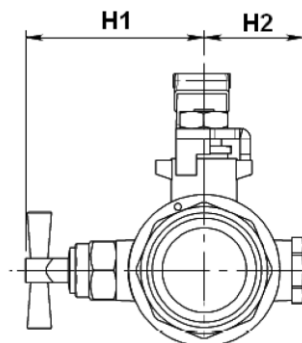
### Wymiary i budowa

Opis	Materiał
Korpus	Mosiądz CW 617N niklowany
Kula	Mosiądz CW 614N chromowany
Uszczelnienie kuli	PTFE
Wrzeciono	Mosiądz CW 617N
Uszczelnienie wrzeciona	Guma NBR
Dźwignia sterująca	Stal węglowa ocynkowana, powleczona tworzywem sztucznym



DN	1/2"	3/4"	1"	1 1/4"	1 1/2"	2"
ØD	14,5	19	24,5	31	39,5	49,5
L	52,5	59,5	69,5	79,5	91	106,5
L1	12	13	14	15	16	18
E	81,5	104	102	120	120	142
H	45	48	57	67,5	73,5	87,5
H1	45,5	48,5	52	56,3	61,3	67
H2	22,5	25,8	29	33,3	38,3	44
C	4,8	4,8	5,8	7,8	7,8	7,8
ØY	8	8	9	11,5	11,8	13
WAGA	0,25	0,33	0,45	0,65	0,94	1,47

\* wymiary [mm], waga [kg]



## Instalacja

### INSTRUKCJA MONTAŻU I EKSPLOATACJI

#### ZASTOSOWANIE

Kurki kulowe są armaturą odcinającą, ćwierćbrotową, przeznaczoną do wewnętrznych i zewnętrznych instalacji: grzewczych, wodnych, olejowych i powietrznych pracujących przy ciśnieniu roboczym i temperaturze określonych w ich kartach katalogowych.

#### DZIAŁANIE

Zamykanie kurka odbywa się przez obrót kuli przy pomocy dźwigni sterującej. Kurek posiada ograniczniki położeń „otwarty” i „zamknięty”. Położenie dźwigni równoległe do osi korpusu kurka wskazuje pełne otwarcie a prostopadłe, pełne zamknięcie przepływu.

#### MONTAŻ DO INSTALACJI

Kurki kulowe należy montować na rurociągu z wykonanym gwintem rurowym walcowym zgodnym z normami ISO 228/1 lub PN-79/M-02030.

Do skręcania kurka z rurociągiem należy używać klucza z płaskimi, niezaciskowymi szczękami, nakładanego na kielich przyłącza kurka. Niedopuszczalne jest nakręcanie kurka za przeciwległe od strony rurociągu przyłącze lub wkręcanie rury bez unieruchomienia przyłącza. Może to spowodować odkształcenie powierzchni uszczelniających lub rozkielichowanie przyłącza kurka. Przyłącza gwintowane należy uszczelniać przy pomocy: taśmy teflonowej, klejów lub past uszczelniających do połączeń gwintowanych.

*Armaturę zamontowaną na rurociągu należy zabezpieczyć przed uszkodzeniami spowodowanymi:*

- udarami i wibracjami występującymi w miejscu zamontowania,
- naprężeniami rurociągów lub wyposażenia (zaleca się instalacji na cokole lub w uchwycie, w celu zabezpieczenia przed naporem czynnika roboczego),
- zbyt wysokimi temperaturami czynnika i otoczenia,
- środowiskiem korozyjnym,
- niekorzystnymi warunkami hydraulicznymi (tj. kawitacją, nagłym wzrostem ciśnienia, uderzeniem hydraulicznym).

*Po zamontowaniu armatury, rurociąg należy przepukać, celem usunięcia zanieczyszczeń.*

#### **EKSPLOATACJA**

Kurki kulowe są armaturą odcinającą, dwupołożeniową tzn. mogą pracować wyłącznie w pozycjach: „otwarty” albo „zamknięty”.

W przypadku stwierdzenia uszkodzenia, nieszczelności, wypływu czynnika roboczego z kurka lub instalacji należy kurek zamknąć i niezwłocznie fakt ten zgłosić odpowiednim służbom sprawującym nadzór techniczny i remontowy nad danym obiektem. Wykonawca instalacji zobowiązany jest pouczyć odbiorcę lub użytkownika o sposobie jej uruchamiania i eksploatacji oraz dostarczyć mu instrukcję obsługi. Aby kurek był sprawny i długo służył użytkownikowi, musi być, co najmniej raz na 3 miesiące, otwarty i zamknięty za pomocą dźwigni sterującej.